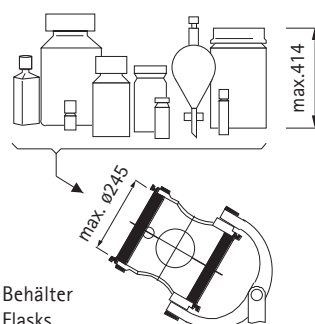


Inversina Taumelmischer 20L

- Intensives, schnelles und dennoch äusserst schonendes Mischen von Komponenten, unabhängig von deren Dichte, Grösse, Form und Konzentration
- Dank Inversionskinematik maximale Mischgüte ohne Entmischungseffekte
- Qualitativ hochwertiges Mischergebnis, unabhängig von Behälterform und ohne Einsatz von Misch- und Rührwerkzeugen
- Emissionsfreies und hygienisches Mischen in leicht austauschbaren, geschlossenen Mischbehältern
- Zwei angetriebene Achsen
- Reinigungs- u. wartungsfreundlich
- Schnellumbau der Gefässhalterung
- Erhältlich mit 20 l Stahlfass oder mit flexibler Gummihalterung für den Einsatz verschiedener Behälter
- SPS-Steuerung mit Timer, Drehzahlanzeige und mechanischer Haubensicherung
- Not-Aus-Schalter



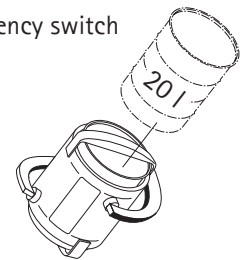
Stahlbehälter max. \varnothing 264 x 414
Steel drum max. \varnothing 264 x 414



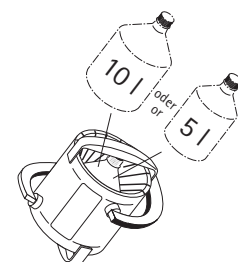
Behälter
Flasks

Inversina tumbler mixer 20L

- Intensive, fast and very gentle mixing of components of different density, size, shape and concentration
- Maximum mixing quality without segregation due to the inversion kinematics
- High quality mixing results independent of vessel shape and without internal agitators
- Dust-free and hygienic mixing in closed containers
- Two driven axles
- Easy cleaning and maintenance
- Retrofitting kit for change from rubber ring holder to drum mount
- Available with 20 litres steel drum or with flexible rubber ring holder for the use with various container or bottle sizes
- Programmable logic controller (PLC) with timer, speed indicator and safety mechanism for the hood
- Emergency switch



Gefässhalterung mit 20 l Stahlbehälter
Container holder with 20 l steel drum



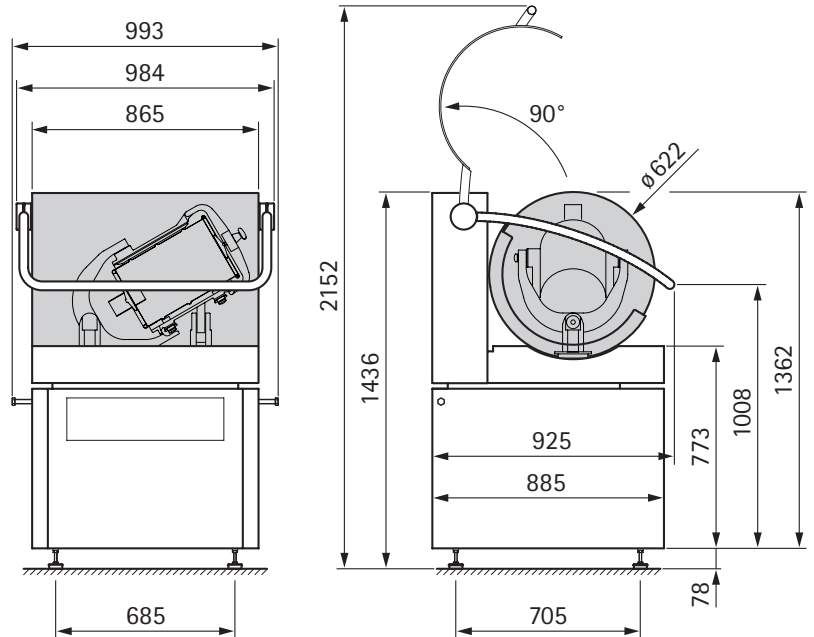
Gefässhalterung mit Gummispannringen
Bottle holder with flexible rubber ring holder

Bedienfunktionen

- Speicherprogrammierbare Steuerung
- Timer einstellbar von 1min bis 99h 59min
- Drehzahleinstellung und Anzeige
- Mechanische Haubensicherung
- Not-Aus-Schalter

Functions

- Programmable logic controller (PLC)
- Timer adjustable from 1min to 99h 59min
- Speed control and speed indicator
- Safety mechanism for the hood
- Emergency switch



Technische Daten	Technical data	
Max. Betriebstemperatur	Max. operating temperature	40°C
Länge/Breite/Höhe	Length/Width/Height	993/925/1440 mm
Gesamtgewicht	Total weight	300 kg
Leergewicht	Empty weight	220 kg
Maximales Füllgewicht	Max. filling weight	80 kg
Maximaler Füllgrad	Max. filling degree	~ 75 %
Anschlussspannung	Supply voltage	230VAC / 110VAC
Frequenz	Frequency	50...60 Hz
Antriebsleistung	Motor rating	2 x 190 W
Drehzahlbereich	Speed range	5 ... 30 min ⁻¹
Nachlaufzeit	Rundown time	10...25 s
Stahlbehälter (316L)	Steel vessel (316L)	
20L	20L	ø264 mm x H415 mm

Bestellangaben	Ordering information	
Inversina Standard (ohne Mischbehälter)	Inversina Standard (without mixing vessel)	
für Stahlbehälter	for steel vessel	01756.2
für Laborflaschen	for laboratory bottle	01755.3
Inversina GMP (ohne Mischbehälter)	Inversina GMP (without mixing vessel)	
für Stahlbehälter	for steel vessel	01756.3
für Laborflaschen	for laboratory bottle	01755.7

Optionen		Options	
Stahlbehälter (316L)		Steel vessel (316L)	
20L		20L	32569
Laborflasche (Glas)		Laboratory bottle (glass)	
5L		5L	51358
10L		10L	51359
Umbausatz		Retrofit kit	
auf Stahlbehälter		to steel vessel	01711
auf Laborflaschen		to laboratory bottles	01710
Einsatz mit Stahlbehälter		Insert with steel vessel	
3L		3L	03923.4
5L		5L	03923.3
10L		10L	03923.2

Ersatzteile		Spare parts	
Spannringe (8 Stk.)		Tension rings (8 pcs.)	51360
Spannwerkzeug		Tensioning wrench	31835
Elektrische Sicherungen 230V		Electric fuses 230V	51362.1
Elektrische Sicherungen 110V		Electric fuses 110V	51362.2
Kohlebürsten für Motoren		Carbon brushes for motors	51361